



Tratamiento Integral del Agua



EV05
SISTEMA DE ÓSMOSIS INVERSA

ÓSMOSIS INVERSA EVO5 REVERSE OSMOSIS

Post-filtro de carbón GAC.
GAC carbon post-filter.



Bomba de presión.
Booster pump.

Depósito de 6 litros.
Tank capacity: 6 liters.

Grifo de ósmosis inversa.
Reverse osmosis faucet.

Filtros del equipo:
· Prefiltro sedimentos 5µ.
· Prefiltro de carbón: CTO + CTO.

Filters:
· 5µ sediment prefilter.
· Carbon prefilter: CTO + CTO.



Bomba de alta presión (opcional).
High pressure pump (optional).



Transformador externo.
External transformer.



Fácil instalación.
Installation easy.



Tubo certificado por la NSF.
NSF certification tube.



Ensamblaje a 1/4" para mayor fiabilidad.
Assembling a 1/4" for reliability.



Grifo con válvula cerámica.
Ceramic valve faucet.



5 etapas de filtración.
5 stages filtration.



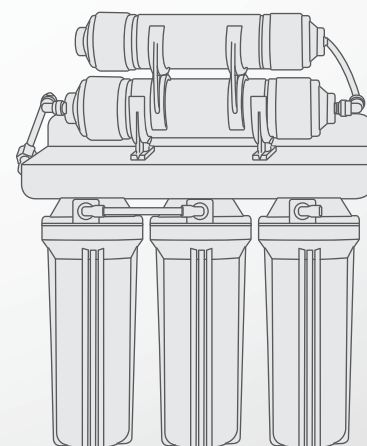
Doble junta en el portamembranas.
Duble O-ring for safety.

Características 5 etapas:

- Membrana de 50 GPD.
- Presión mínima de trabajo entre 1-3 Kg/cm².
- Conexión de entrada: 1/4".
- Conexión de salida: 3/4".
- Rechazo de sales del 97%.
- Prefiltro en línea de sedimentos de 5 micras.
- Prefiltro de carbón: CTO + GAC.
- Post-filtro en línea de carbón: GAC.
- Vasos con una junta tórica.
- Conexiones de rosca.
- Grifo cromado con válvula cerámica.
- Depósito acumulador de 6 litros totales.
- Producción de 110 litros diarios.
- Salinidad de prueba: 500 ppm.
- Dimensiones del equipo: 445x205x360 mm.
- Dimensiones del depósito: 400x255 mm.

5 stages features:

- 50 GPD membrane.
- Working pressure: 1-3 Kg/cm².
- Inlet connection: 1/4".
- Outlet connection: 3/4".
- Salt rejection: 97%.
- 5µ sediment prefilter.
- Carbon prefilter: CTO + GAC.
- GAC carbon post-filter.
- Glass with O-ring.
- Threaded connections.
- Ceramic valve faucet.
- Tank capacity: 6 liters.
- Production: 110 liters / day.
- Test conditions: 500 ppm.
- Equipment dimensions: 445x205x360 mm.
- Tank dimensions: 400x255 mm.



osmofilter

Tatamiento Integral del Agua

Polígono Industrial VII · Avenida de Picassent, 24. 46460 · Silla (Valencia) |
Telf. 961 212 472 · Fax. 961 213 109 · E.Mail: osmofilter@osmofilter.com

www.osmofilter.com